

Torquemotor RMI 640

Technische Daten: Baugröße RMIF640-xxxL-xxxS

Motorkennlinien und Leistungsdaten:

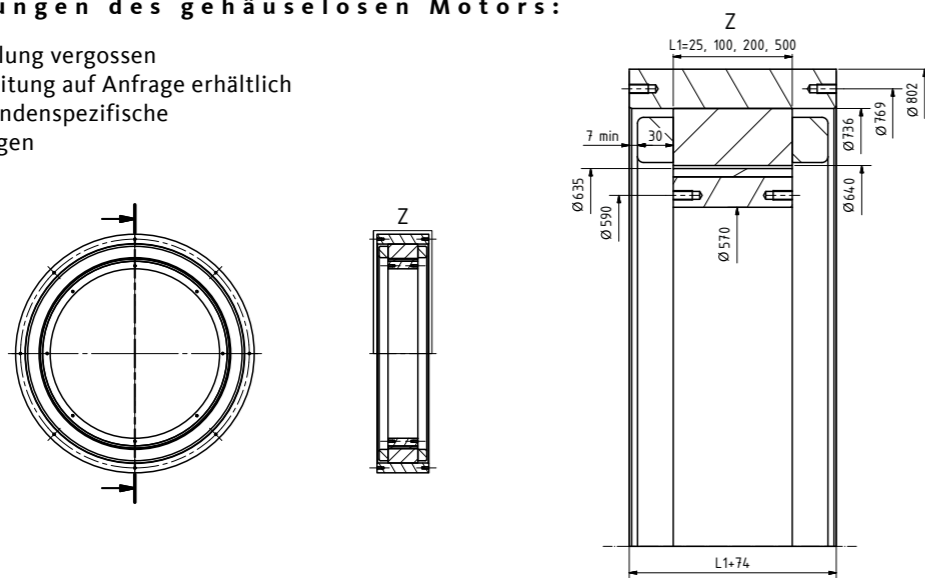
Die folgenden Leistungsdaten beziehen sich auf

- Zwischenkreisspannung von 750 V (530 V_{AC})
- Umgebungs-temperatur von 40 °C
- Maximale Wicklungstemperatur von 140 °C (I.KL.F)
- Flüssigkeitskühlung mit Wasser-Frostschutz-Gemisch

Paketlänge L1	Unit	025L	100L	200L	500L
Drehmomentkonstante k_m	Nm/A	←	4,395	←	8,790 →
Spannungskonstante k_e	Vs	←	3,558	←	7,177 →
Induzierte Spannung U_{ipk}	V _{@1000rpm}	←	375	←	750 →
Anschlussinduktivität L_{tt}	mH	0,1330	0,0328	0,0656	0,0262
Anschlusswiderstand R_{tt}	Ω	0,034	0,0049	0,0086	0,0032
Maximale Leistung P_{max}	kW	314	1.286	1.291	3.240
Maximales Drehmoment M_{max}	Nm	1.898	7.595	15.190	37.976
Maximaler Strom I_{max}	A	470	1.880	1.880	4.700
Thermischer Widerstand R_{th}	K/W	0,016	0,0067	0,0032	0,0016
Dauerstillstandsdrehmoment M_0	Nm	1.254	5.129	11.170	26.594
Dauerstillstandsstrom I_0	A	285	1.167	1.270	3.035
Leerlaufdrehzahl n_0	rpm	2.000	2.000	1.000	1.000
Polzahl 2p	-	←			120 →
Bemessungsdrehmoment M_n	Nm	912	3.477	8.339	19.750
Bemessungsstrom I_n	A	207	791	948	2.246
Bemessungsdrehzahl n_n	rpm	1.824	1.488	1.056	1.032
Massenträgheitsmoment Motor J	kgm ²	0,416	1,664	3,329	8,321
Masse Motor gehäuseloses m	kg	19,68	95,10	190,10	475,80
Dynamikfaktor $\dot{\omega}$	rad/s ²	←			4.552 →

Abmessungen des gehäuselosen Motors:

- Statorwicklung vergossen
- Einbauanleitung auf Anfrage erhältlich
- Option: Kundenspezifische Abmessungen



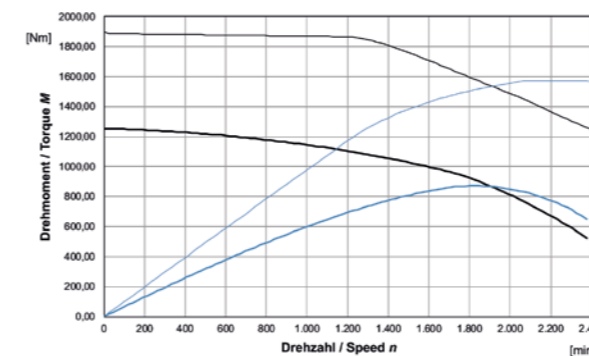
Detailaufnahmen:



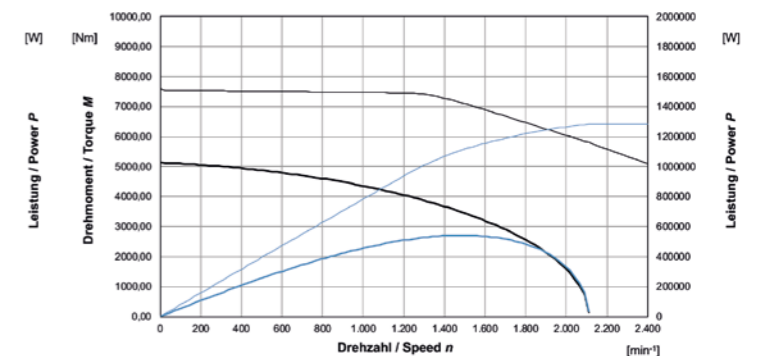
Motorkennlinien: Baugröße RMIF640-xxxL-xxxS

Kundenspezifische Anpassungen:

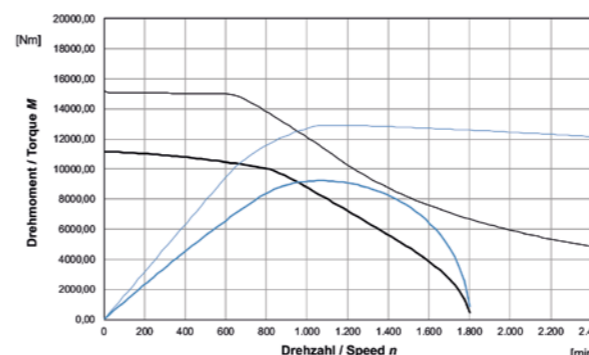
- Spannung von 5 – 750 V
- Drehzahl, Strom- und Leistungsbedarf
- Statorfrequenz bis 2400 Hz
- Temperaturbereich -55 °C – +260 °C
- Explosionsschutz erhöhte Sicherheit Ex e
- Vakuum 10⁻⁹ mbar, Edelgasatmosphäre
- Strahlen Dosis 3 - 10 - 100 MGy-Si
- Kühlung: Luft, Lüfter, Wasser, Öl
- Zertifizierung auf Wunsch UL, Ex, CE
- Motor mit Gehäuse, Encoder und Bremse



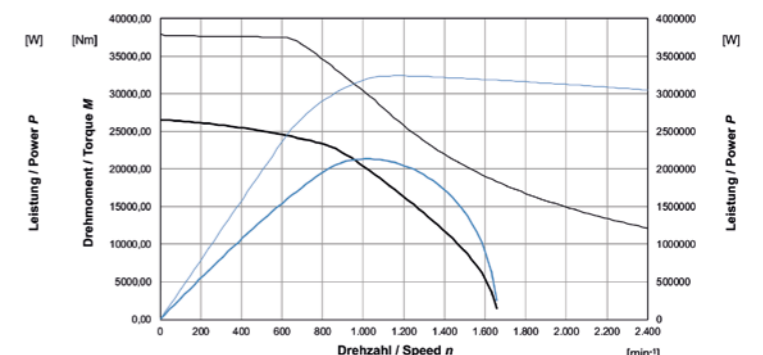
RMIF640-025L-3V6T



RMIF640-100L-3V6T



RMIF640-200L-7V2T



RMIF640-500L-7V2T