

Torquemotor RMI 800

Technische Daten: Baugröße RMIF800-xxxL-4V6T

Motor kennlinien und Leistungsdaten:

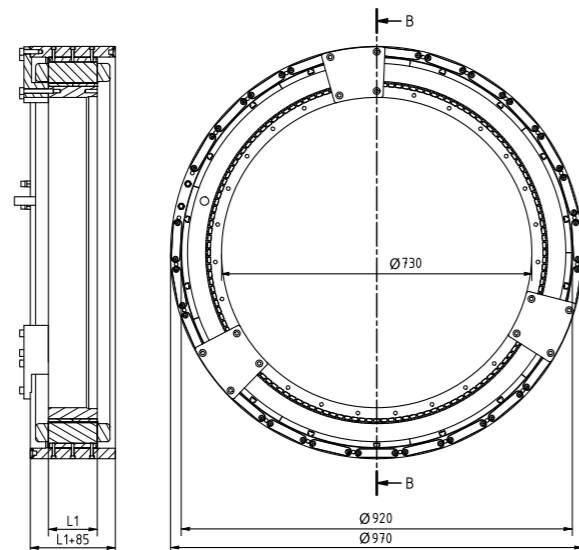
Die folgenden Leistungsdaten beziehen sich auf

- Zwischenkreisspannung von 750 V (530 V_{AC})
- Umgebungs-temperatur von 40 °C
- Maximale Wicklungstemperatur von 140 °C (I.K.L.F)
- Flüssigkeitskühlung mit Wasser-Frostschutz-Gemisch

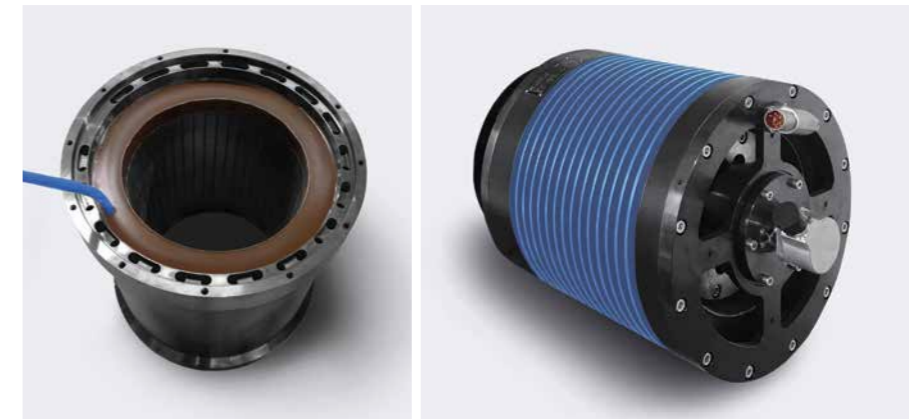
Paketlänge L1	Unit	025L	100L	200L	500L
Drehmomentkonstante k_m	Nm/A	←			→ 5,691
Spannungskonstante k_e	Vs	←			→ 4,647
Induzierte Spannung U_{ipk}	V _{@1000rpm}	←			→ 486
Anschlussinduktivität L_{tt}	mH	0,165	0,041	0,021	0,008
Anschlusswiderstand R_{tt}	Ω	0,023	0,008	0,003	0,001
Maximale Leistung P_{max}	kW	246	977	1.973	4.933
Maximales Drehmoment M_{max}	Nm	2.839	11.356	22.713	56.782
Maximaler Strom I_{max}	A	600	2.400	4.800	12.000
Thermischer Widerstand R_{th}	K/W	0,019	0,005	0,002	0,001
Dauerstillstands-drehmoment M_0	Nm	1.808	6.175	15.028	37.669
Dauerstillstandsstrom I_0	A	367	1.241	3.058	7.674
Leerlaufdrehzahl n_0	rpm	←			→ 1.541
Polzahl 2p	-	←			→ 144
Bemessungs-drehmoment M_n	Nm	1.209	4.432	9.932	24.888
Bemessungsstrom I_n	A	249	877	1.974	4.947
Bemessungs-drehzahl n_n	rpm	1.760	1.700	1.760	1.541
Massenträgheitsmoment Motor J	kgm ²	2,08	8,16	17	42
Masse Motor gehäuselos m	kg	46	180	357	894
Dynamikfaktor $\dot{\omega}$	rad/s ²	←			→ 1.365

Abmessungen des gehäuselosen Motors:

- Statorwicklung vergossen
- Einbauanleitung auf Anfrage erhältlich
- Option: Kundenspezifische Abmessungen



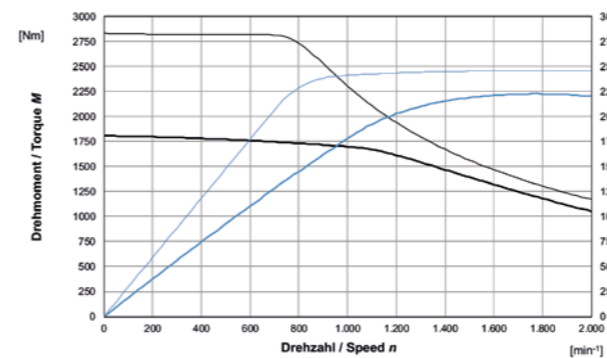
Detailaufnahmen:



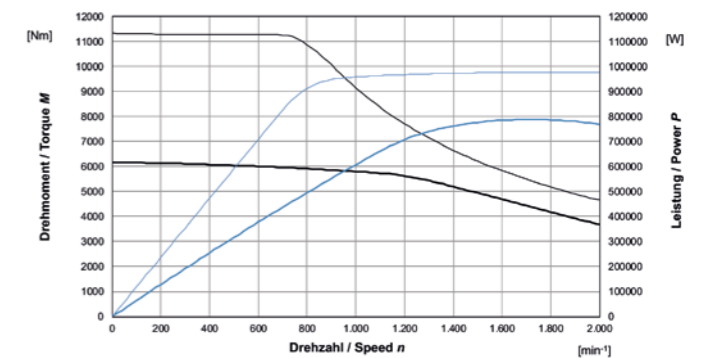
Motor kennlinien: Baugröße RMIF800-xxxL-4V6T

Kundenspezifische Anpassungen:

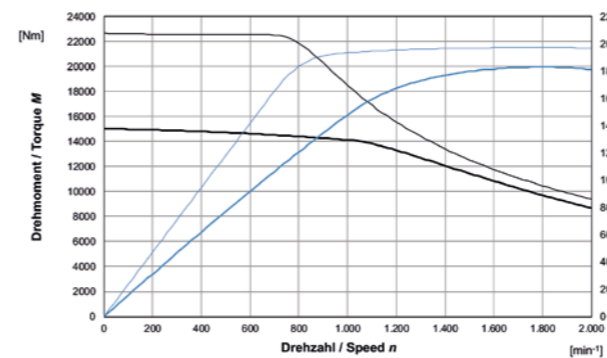
- Spannung von 5 – 750 V
- Drehzahl, Strom- und Leistungsbedarf
- Statorfrequenz bis 2400 Hz
- Temperaturbereich -55 °C – +260 °C
- Explosionsschutz erhöhte Sicherheit Ex e
- Vakuum 10⁻⁹ mbar, Edelgasatmosphäre
- Strahlen Dosis 3 - 10 - 100 MGy-Si
- Kühlung: Luft, Lüfter, Wasser, Öl
- Zertifizierung auf Wunsch UL, Ex, CE
- Motor mit Gehäuse, Encoder und Bremse



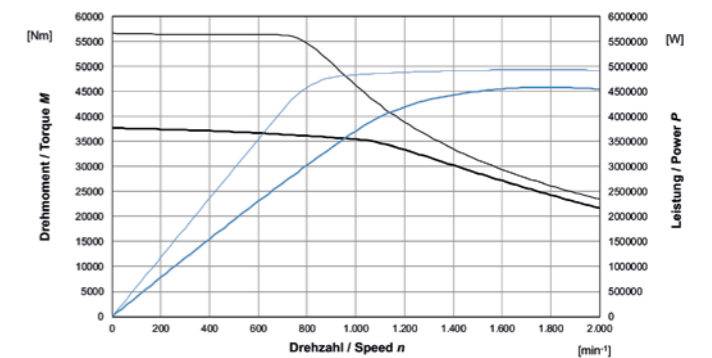
RMIF800-025L-4V6T



RMIF800-100L-4V6T



RMIF800-200L-4V6T



RMIF800-500L-4V6T